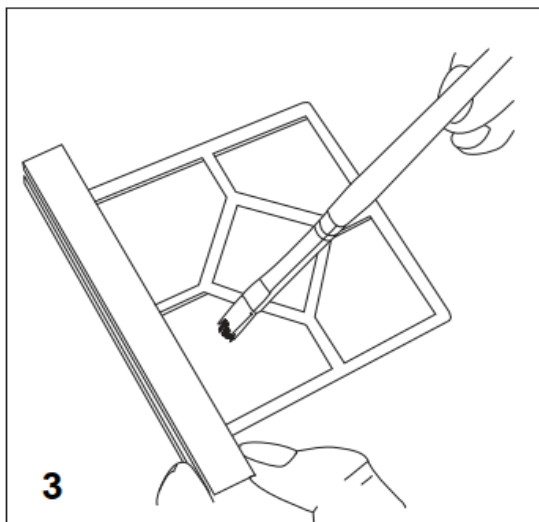
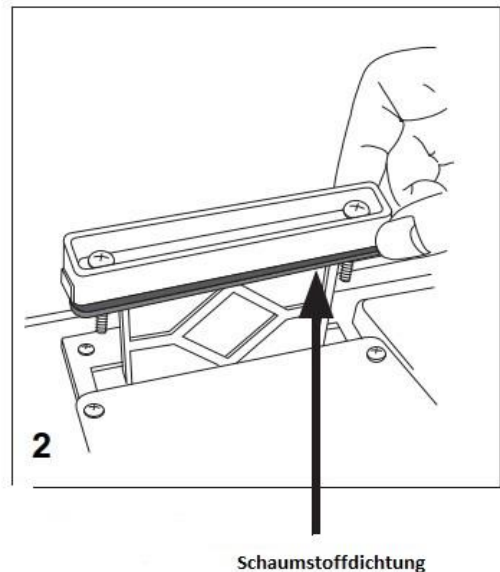
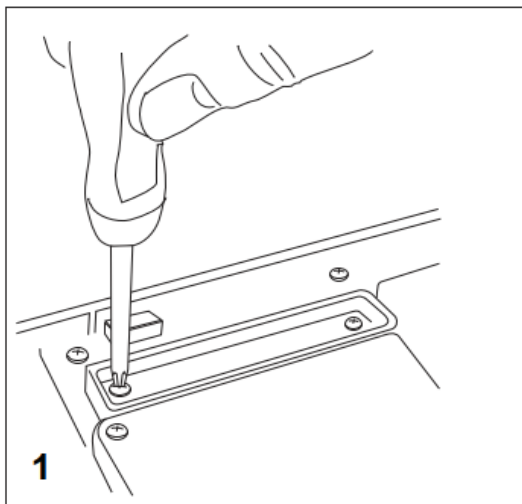


Austausch des Filters

Wenn die Gehäusetür geöffnet wird wechselt das Gerät vom Normalbetrieb in den Servicemodus. Danach blinken die FILTER-LEDS, da die Stromversorgung der Lüfter unterbrochen wird und das Störungsrelais zeigt eine Störung an. Sobald die Gehäusetür wieder geschlossen ist, wird das Gerät automatisch neu gestartet.

Filter: Es ist zu beachten, dass die Filter in regelmäßigen Abständen gereinigt bzw. ausgetauscht werden sollten, damit es zu keinen Störungen kommt.

Die Filter befinden sich oben am Gerät und werden wie folgt ausgebaut:



Tauschen Sie den Filter aus oder bürsten sie vorsichtig den Staub herunter.

Wenn Sie den Filter austauschen, nehmen Sie die Schaumstoffdichtung vorsichtig vom alten Filter ab und bringen Sie diese auf dem neuen Filter an.

Bitte achten Sie beim Einlegen des neuen Filters in den Schlitz darauf, dass die Dichtung immer richtig aufliegt und verschließen und sichern Sie die Gehäusetür.