

## 8.2 Austausch des Filters (FLX-SP-02)

Das FAAST FLEX ist mit zwei Filtern ausgestattet, um zu verhindern, dass Schmutz und Ablagerungen in die Sensoren gelangen, sowie mit einem dritten Filter am Luftauslass. Die Filter sollten jährlich ausgetauscht werden, um einen ordnungsgemäßen Betrieb zu gewährleisten.

**Hinweis:** In rauen Betriebsumgebungen (übermäßiger Staub, Insekten, Einwirkung von Chemikalien) müssen die Filtersiebe möglicherweise häufiger ausgetauscht werden.

Bei der Wartung sollten die Sensoren geschützt werden, wenn die Filter entfernt werden. Der Versandkarton ist mit vier Schutzlaschen aus Pappe versehen, die entfernt und anstelle der Filter eingesetzt werden können, um sie zu schützen. Siehe Abbildung 8-2.

1. Entfernen Sie die Abdeckung (siehe Abbildung 1-1).
2. Lösen Sie mit einem kleinen Schraubendreher die sechs Verriegelungslaschen und entfernen Sie die Sensorabdeckung (siehe Abbildung 8-2). Der Filterdeckel und die Gummidichtung können beim Abnehmen des Deckels zusammenkleben. Üben Sie Druck aus, um die Sensorabdeckung abzuziehen.
3. Lösen Sie mit einem kleinen Schraubendreher die sechs Verriegelungslaschen und entfernen Sie die Lüfterabdeckung.
4. Setzen Sie die beiden Pappflaschen ein, um den Detektor vor Staub zu schützen.
5. Entfernen Sie Kanal 1 Filter, Kanal 2 Filter und Auslassfilter.

**Hinweis:** Die Filter können mit Druckluft gereinigt werden. Sie können entfettet oder durch neue Filter ersetzt werden.

6. Bringen Sie die Lüfterabdeckung wieder an und drücken Sie sie nach unten, bis die Verriegelungslaschen einrasten.
7. Bringen Sie die Sensorabdeckung wieder an und drücken Sie sie nach unten, bis die Verriegelungslaschen einrasten.
8. Tauschen Sie die Abdeckung aus.

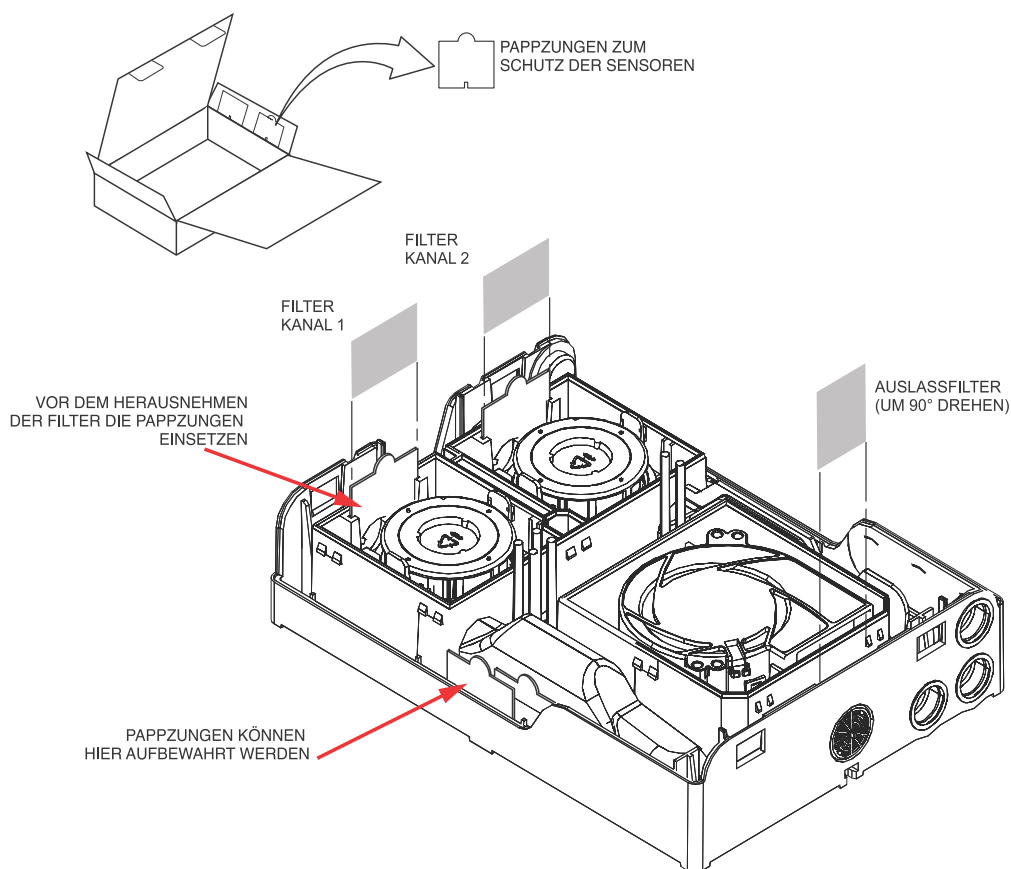


Abbildung 8-2: Austausch des Filters